



N° 234-INS.P.



ELECTROTEST

Technische Controles en Opleidingen
Contrôles Techniques et Formation

V.Z.W.
ASBL

Kerkstraat 33
1820 MELSBROEK

Distributienetbeheerder : Eandis
Gestionnaire de réseau de distribution :

Nr teller : M16
N° comp :

Verslag van onderzoek:

Rapport de contrôle:

N°: 30,15,1,7,4

EAN code : M16

Aard onderzoek : AREI	86	87/86	87/88	88	95	97	270	271	276	276bis	TT	TN	IT	Voorsch. netbeheerder Prescription du gest. de réseau de distr.
Genre de contrôle : RGIE	<input checked="" type="radio"/>	<input type="radio"/>	<input type="radio"/>	<input type="radio"/>	<input type="radio"/>	<input type="radio"/>	<input checked="" type="radio"/>	<input type="radio"/>	<input type="radio"/>	<input type="radio"/>	<input checked="" type="radio"/>	<input type="radio"/>	<input type="radio"/>	<input type="radio"/>

Plaats van het onderzoek : Onule steenweg 77 Geraardsbergen 9500
Lieu du contrôle :

Eigenaar : Robyns J Adres : Onule stwg 77 Geraardsbergen
Propriétaire : Adresse :

Installateur : Redomax 9470 Denderbeek BTW / TVA : Miq
Datum van het onderzoek : Ik. / C.I. : Miq

Date du contrôle : 7.1.1.2015 Inspecteur : Morgan M

Onderzoek / Contrôle : Woning / maison Apart.

Spanning : 1x230v Meter / bord verbinding : XVB 2x10mm Max. beveiliging : 40A
Tension : Liaison compteur-tableau : Protection max. :

Aardelektrode : Handgeaal Isolatie : 25 Mohm Aantal verdeelborden : 1
Electrode de terre : 77 Ohm Isolement : Nombre de tableaux :

Differentieelschakelaars Interrupteurs différentiels			Aantal eindstroombanen : Nombre des circuits terminaux :	Test ΔIn		I. ΔIn		AREI / RGIE		
In (A)	Δ In (mA)	type		OK	NOK	OK	NOK	270	271bis	278
<u>40</u>	<u>300</u>	<u>A</u>	<u>Algemeen</u>	<u>OK</u>	<u>OK</u>	<u>OK</u>	<u>OK</u>	<input checked="" type="radio"/>	<input type="radio"/>	<input type="radio"/>
<u>40</u>	<u>30</u>	<u>A</u>	<u>Algemeen</u>	<u>OK</u>	<u>OK</u>	<u>OK</u>	<u>OK</u>	<input checked="" type="radio"/>	<input type="radio"/>	<input type="radio"/>

Visueel nazicht : algemeen : OK NOK directe aanraking : OK NOK
Contrôle visuel : générale : OK NOK contact direct : OK NOK
Indirecte aanraking : OK NOK
Contact indirect :

Aansluitingen : OK NOK
Raccordements : Potentiaalvereffeningen : OK NOK
Liaisons equipotentielles :

Inbreuken/Infractions : (zie keerzijde / voir verso)
Opmerkingen/Remarques : geen tekorten vastgesteld
VISUM : Datum/date :

Besluit / Conclusion

De installatie is ~~niet~~ conform met het AREI en mag ~~niet~~ in dienst gesteld worden ~~— in dienst blijven.~~
L'installation est ~~non~~ conforme au RGIE et peut ~~ne peut pas~~ être mise en service ~~— rester en service.~~
De algemene differentieelschakelaar is verzegeld met een loodje met het teken E.T.
L'interrupteur différentiel général est scellé par plomb portant l'insigne E.T.
Het ééndraadschema en opstellingsschema werden voor gezien getekend en stemmen overeen met de installatie.
Le schéma unifilaire et le schéma de position sont visés et sont conformes avec l'installation.

Niet conform		Conform		N° vorig rapport
276bis AK	274 AK	276bis HK	274 HK /
<input type="radio"/>	<input type="radio"/>	<input type="radio"/>	<input type="radio"/> /
271 AK		271 HK	 /
<input type="radio"/>		<input type="radio"/>	 /
276 AK		276 HK	 /
<input type="radio"/>		<input type="radio"/>	 /

- Overeenkomstig artikel 274 van het AREI, moeten zonder vertraging de werken worden uitgevoerd die nodig zijn om de vastgestelde inbreuken te doen verdwijnen, en moeten alle gepaste maatregelen worden getroffen opdat bij het indienst blijven van de installatie de inbreuken geen gevaar zouden vormen voor de personen of goederen. Herkorting uiterlijk 1 jaar na keuringsdatum.
- Conformément à l'art. 274 du RGIE, les travaux nécessaires pour faire disparaître les infractions constatées au moment de la visite doivent être exécutés sans retard et toutes mesures adéquates doivent être prises pour qu'en cas de maintien en service des installations les infractions ne constituent pas un danger pour les personnes et les biens. Nouveau contrôle au plus tard un an après date de contrôle.
o Het controlebezoek door ET voorzien door art. 271 van het AREI moet plaats hebben uiterlijk op : 7.1.1.2040
La visite de contrôle prévue par l'art. 271 du RGIE doit avoir lieu au plus tard le :
o Het controlebezoek voorzien door art. 276bis van het A.R.E.I. moet plaats hebben uiterlijk 18 maanden na de datum van de verkoopakte.
La visite de contrôle prévue par l'art. 276bis du R.G.I.E. doit avoir lieu au plus tard 18 mois après la date de la vente.

voor de directeur, de inspecteur / pour le directeur, l'inspecteur :

NOTE: a) l'obligation de conserver le P.V. de visite de contrôle dans le dossier de l'installation électrique; b) l'obligation de renseigner dans le dossier route modification intervenue dans l'installation électrique; c) l'obligation d'avisser immédiatement le S.P.F. - Ayrault Energie dans ses attributions, de tout accident survenu aux personnes et/ou d'accident ou incendie, à la présence d'électricité; d) l'obligation lorsque des infractions ont été constatées lors de la visite de contrôle, de faire effectuer une nouvelle visite de contrôle par le même organisme agréé afin de vérifier la disparition des infractions au terme du délai de un an. Dans le cas où, lors de cette seconde visite, des infractions subsistent, l'organisme agréé se doit d'envoyer une copie de son procès-verbal de visite de contrôle à la Direction générale de l'Energie préposée à la haute surveillance des installations électriques domestiques.

Rapp. EIs/EI1.1.04

Eendraadschema en situatieschema's gelijkvloers en 1e verdieping voor de elektrische installatie,
gelegen te:

Oude steenweg77 - Geraardsbergen

Met als eigenaar:

Dhr Johan Robijns

Installateur:

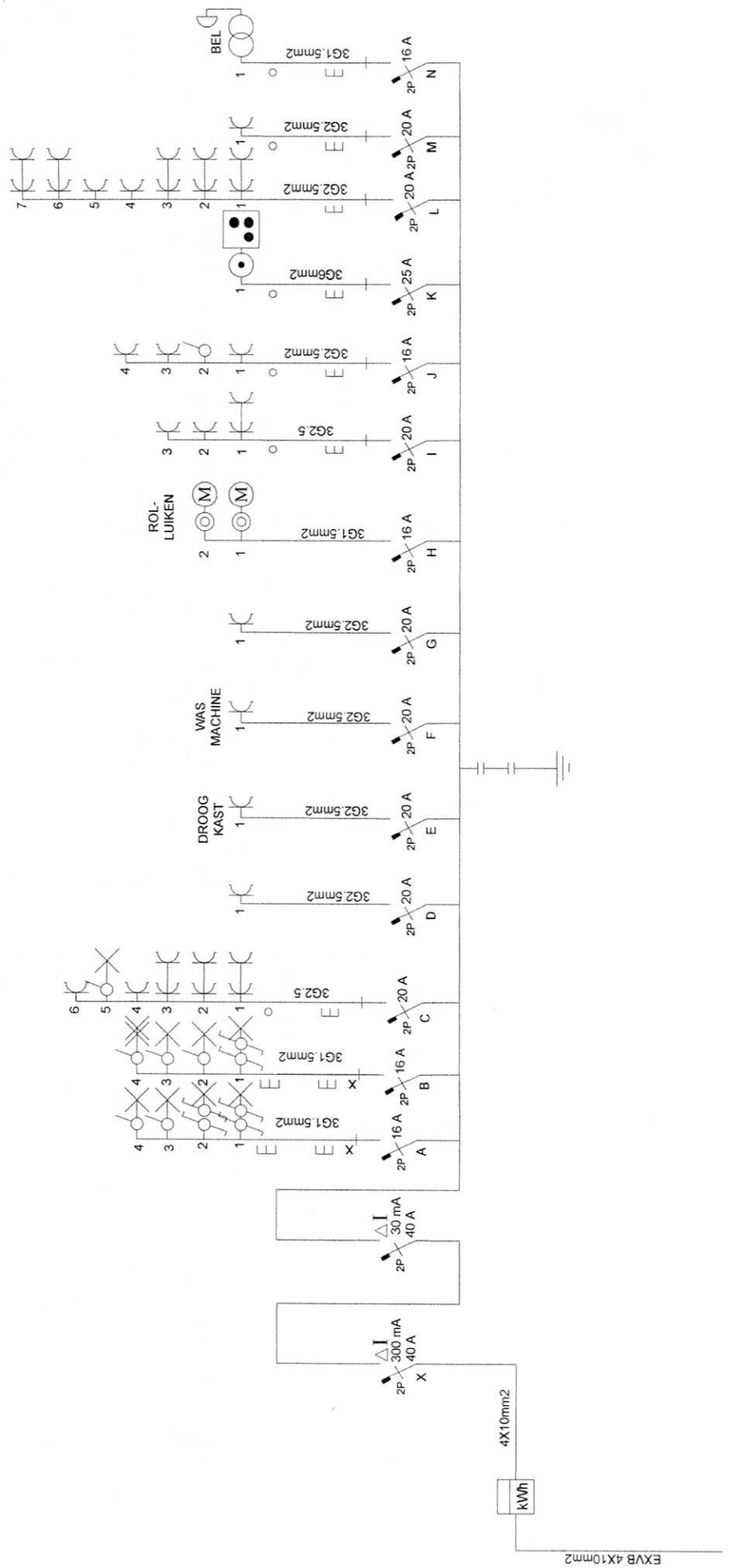
2014 – Redomax

REDOMAX
BOSSIRMAAT 13
9470 DENDERLEEUEW

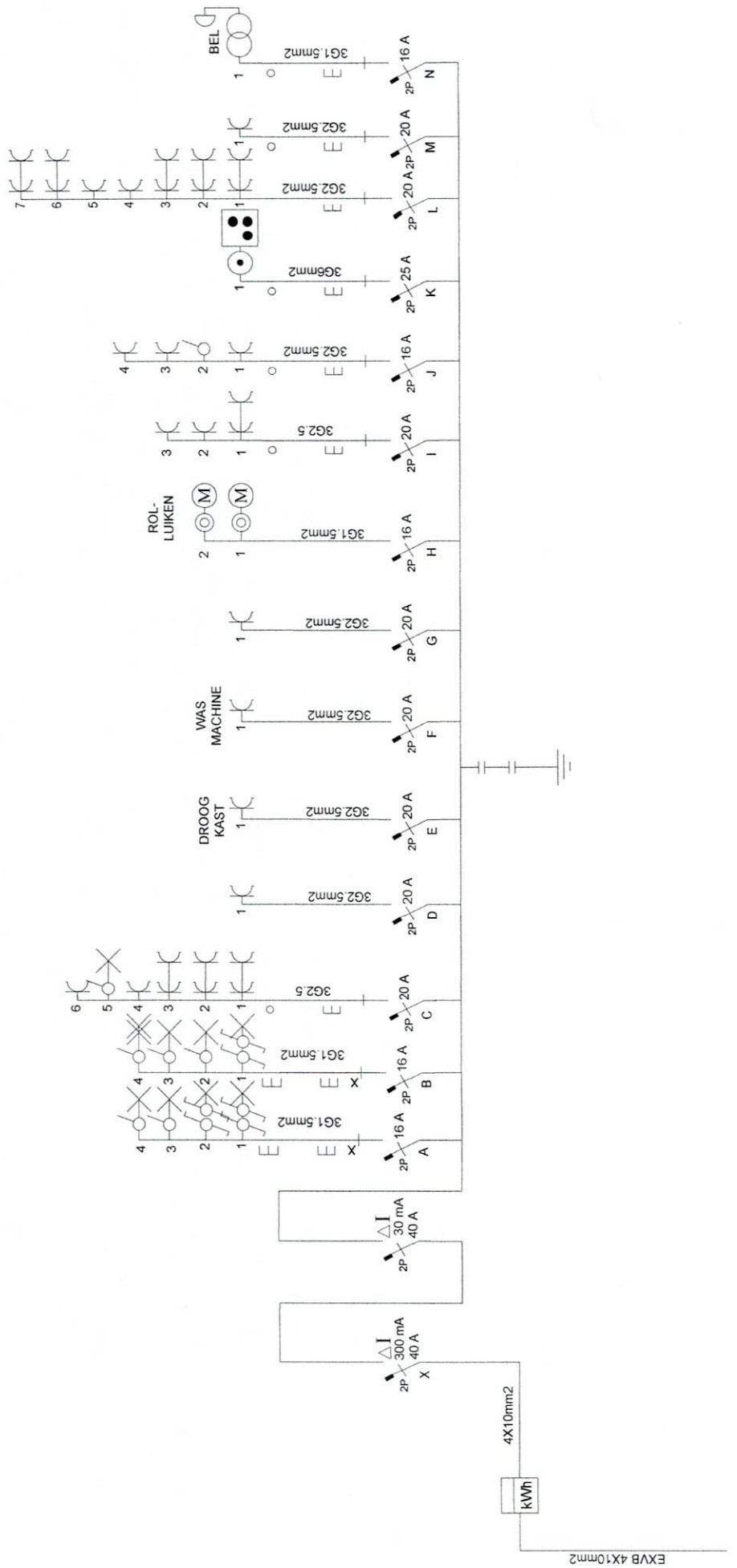
Keuringsorganisme:

Datum:07-01-2014

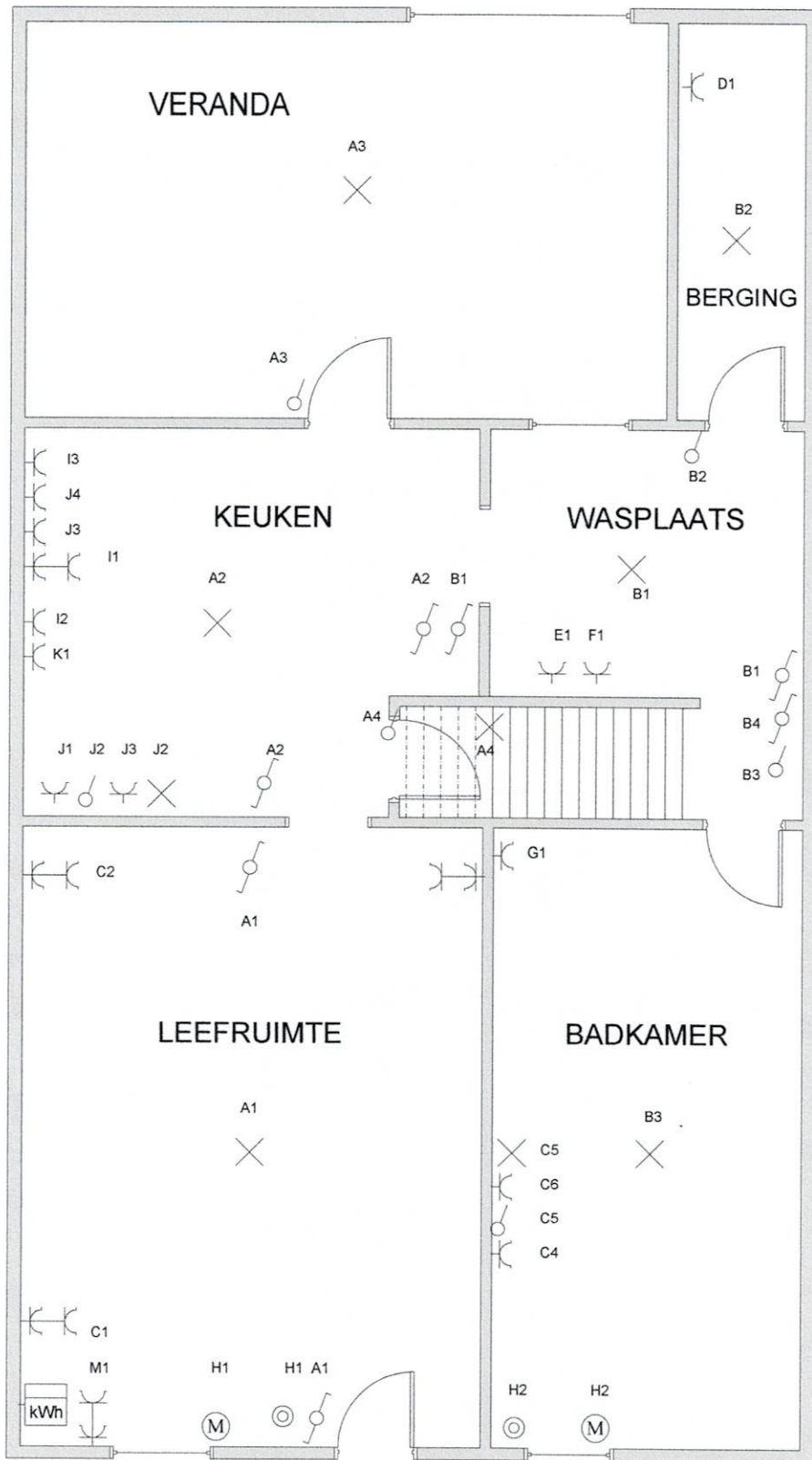
EENDRAADSCHHEMA



EENDRAADSCHHEMA



GELIJKVLOER



1e VERDIEPING

